

▶ BES231111M

PT	Manual de instruções Forno	2
ES	Manual de instrucciones Horno	28

USER MANUAL



AEG

ÍNDICE

1. INFORMAÇÕES DE SEGURANÇA.....	3
2. INSTRUÇÕES DE SEGURANÇA.....	4
3. DESCRIÇÃO DO PRODUTO.....	7
4. ANTES DA PRIMEIRA UTILIZAÇÃO.....	7
5. UTILIZAÇÃO DIÁRIA.....	8
6. FUNÇÕES DE RELÓGIO.....	9
7. UTILIZAR OS ACESSÓRIOS.....	11
8. FUNÇÕES ADICIONAIS.....	12
9. SUGESTÕES E DICAS.....	12
10. MANUTENÇÃO E LIMPEZA.....	21
11. RESOLUÇÃO DE PROBLEMAS.....	24
12. INSTALAÇÃO.....	25
13. EFICIÊNCIA ENERGÉTICA.....	26

PARA RESULTADOS PERFEITOS

Obrigado por escolher este produto AEG. Criámo-lo para lhe oferecer um desempenho impecável durante muitos anos, com tecnologias inovadoras que tornam a sua vida mais fácil – funcionalidades que poderá não encontrar em aparelhos comuns. Continue a ler durante alguns minutos para tirar o máximo partido do produto.

Visite o nosso website para:



Resolver problemas e obter conselhos de utilização, catálogos e informações sobre assistência:

www.aeg.com/webselfservice



Registar o seu produto para beneficiar de um serviço melhor:

www.registeraeg.com



Adquirir acessórios, consumíveis e peças de substituição originais para o seu aparelho:

www.aeg.com/shop

APOIO AO CLIENTE E ASSISTÊNCIA

Utilize sempre peças de substituição originais.

Quando contactar o nosso Centro de Assistência Técnica Autorizado, certifique-se de que tem os seguintes dados disponíveis: Modelo, PNC, Número de Série. A informação encontra-se na placa de características.

 Aviso / Cuidado - Informações de segurança

 Informações gerais e sugestões

 Informações ambientais

Sujeito a alterações sem aviso prévio.

1. INFORMAÇÕES DE SEGURANÇA

Leia atentamente as instruções fornecidas antes de instalar e utilizar o aparelho. O fabricante não é responsável por quaisquer ferimentos ou danos resultantes de instalação ou utilização incorrectas. Guarde sempre as instruções em local seguro e acessível para consultar no futuro.

1.1 Segurança para crianças e pessoas vulneráveis

- Este aparelho pode ser utilizado por crianças de 8 ou mais anos de idade e por pessoas com capacidades físicas, sensoriais ou mentais reduzidas ou com pouca experiência e conhecimento se tiverem recebido supervisão ou instruções relativas à utilização do aparelho de forma segura e compreenderem os perigos envolvidos.
- Não permita que as crianças brinquem com o aparelho.
- Mantenha todos os materiais de embalagem fora do alcance das crianças e elimine-os de forma apropriada.
- Mantenha as crianças e os animais domésticos afastados do aparelho quando ele estiver a funcionar ou a arrefecer. As partes acessíveis ficam quentes.
- Se o aparelho tiver um dispositivo de segurança para crianças, recomendamos que o active.
- A limpeza e a manutenção básica do aparelho não devem ser efectuadas por crianças sem supervisão.
- É necessário manter sempre as crianças de 3 anos de idade ou menos afastadas deste aparelho quando ele estiver a funcionar.

1.2 Segurança geral

- Apenas uma pessoa qualificada pode instalar este aparelho e substituir o cabo.
- AVISO: O aparelho e as partes acessíveis ficam quentes durante a utilização. Deve ter cuidado para

evitar tocar nas resistências de aquecimento. É necessário manter as crianças com menos de 8 anos de idade afastadas ou constantemente vigiadas.

- Utilize sempre luvas de forno para retirar e colocar acessórios ou recipientes de ir ao forno.
- Antes efectuar qualquer acção de manutenção, desligue o aparelho da corrente eléctrica.
- Certifique-se de que o aparelho está desligado antes de substituir a lâmpada, para evitar a possibilidade de choque eléctrico.
- Não utilize uma máquina de limpar a vapor para limpar o aparelho.
- Não utilize agentes de limpeza abrasivos ou raspadores metálicos afiados para limpar a porta de vidro, porque podem riscar a superfície e causar a quebra do vidro.
- Se o cabo de alimentação eléctrica estiver danificado, deve ser substituído pelo fabricante, por um Centro de Assistência Técnica Autorizado ou por uma pessoa igualmente qualificada, para evitar perigos eléctricos.
- Para remover os apoios para prateleiras, puxe primeiro a parte da frente e depois a parte de trás do apoio para prateleiras para fora da parede lateral. Instale os apoios para prateleiras na sequência inversa.

2. INSTRUÇÕES DE SEGURANÇA

2.1 Instalação



AVISO!

A instalação deste aparelho só deve ser efectuada por uma pessoa qualificada.

- Remova toda a embalagem.
- Não instale nem utilize o aparelho se ele estiver danificado.
- Siga as instruções de instalação fornecidas com o aparelho.
- Tenha sempre cuidado quando deslocar o aparelho porque ele é pesado. Utilize sempre luvas e calçado de protecção.
- Não puxe o aparelho pela pega.
- Respeite as distâncias mínimas relativamente a outros aparelhos e móveis de cozinha.
- Certifique-se de que as estruturas que ficarem ao lado e por cima do aparelho são seguras.
- As partes laterais do aparelho devem ficar ao lado de aparelhos ou móveis de cozinha que tenham a mesma altura.
- O aparelho está equipado com um sistema de arrefecimento eléctrico. É necessário que tenha alimentação eléctrica.

2.2 Ligação eléctrica



AVISO!

Risco de incêndio e choque eléctrico.

- Todas as ligações eléctricas devem ser efectuadas por um electricista qualificado.
- O aparelho tem de ficar ligado à terra.
- Certifique-se de que os parâmetros indicados na placa de características são compatíveis com a alimentação eléctrica.
- Utilize sempre uma tomada bem instalada e à prova de choques eléctricos.
- Não utilize adaptadores de tomadas duplas ou triplas, nem cabos de extensão.
- Certifique-se de que não danifica a ficha e o cabo de alimentação eléctrica. Se for necessário substituir o cabo de alimentação, esta operação deve ser efectuada pelo nosso Centro de Assistência Técnica.
- Não permita que algum cabo eléctrico toque na porta do aparelho ou se aproxime dela, especialmente quando a porta estiver quente.
- As protecções contra choques eléctricos das peças isoladas e não isoladas devem estar fixas de modo a não poderem ser retiradas sem ferramentas.
- Ligue a ficha à tomada eléctrica apenas no final da instalação. Certifique-se de que a ficha fica acessível após a instalação.
- Se a tomada eléctrica estiver solta, não ligue a ficha.
- Não puxe o cabo de alimentação para desligar o aparelho. Puxe sempre a ficha de alimentação.
- Utilize apenas dispositivos de isolamento correctos: disjuntores de protecção, fusíveis (os fusíveis de rosca devem ser retirados do suporte), diferenciais e contactores.
- A instalação eléctrica deve possuir um dispositivo de isolamento que lhe permita desligar o aparelho da corrente eléctrica em todos os pólos. O dispositivo de isolamento deve ter

uma abertura de contacto com uma largura mínima de 3 mm.

- Este aparelho está em conformidade com as Directivas da C.E.E.

2.3 Utilização



AVISO!

Risco de ferimentos, queimaduras, choque eléctrico e explosão.

- Este aparelho destina-se apenas a uso doméstico.
- Não altere as especificações deste aparelho.
- Certifique-se de que as aberturas de ventilação não ficam obstruídas.
- Não deixe o aparelho a funcionar sem vigilância.
- Desactive o aparelho após cada utilização.
- Tenha cuidado sempre que abrir a porta do aparelho quando ele estiver a funcionar. Pode sair ar muito quente.
- Não utilize o aparelho com as mãos húmidas ou se ele estiver em contacto com água.
- Não exerça pressão sobre a porta se ela estiver aberta.
- Não utilize o aparelho como superfície de trabalho ou armazenamento.
- Abra a porta do aparelho com cuidado. A utilização de ingredientes com álcool pode provocar uma mistura de álcool e ar.
- Evite que faíscas ou chamas entrem em contacto com o aparelho quando abrir a porta.
- Não coloque produtos inflamáveis, ou objectos molhados com produtos inflamáveis, no interior, perto ou em cima do aparelho.



AVISO!

Risco de danos no aparelho.

- Para evitar danos ou descoloração do esmalte:
 - Não coloque recipientes de ir ao forno ou outros objectos directamente sobre o fundo da cavidade do aparelho.

- Não coloque folha de alumínio directamente sobre o fundo da cavidade do aparelho.
- Não verta água directamente sobre o aparelho quando ele estiver quente.
- Não coloque pratos ou alimentos húmidos no aparelho após acabar de cozinhar.
- Tenha cuidado quando remover ou instalar os acessórios.
- A eventual descoloração do esmalte ou do aço inoxidável não afecta o desempenho do aparelho.
- Utilize um tabuleiro para grelhar quando cozer bolos muito húmidos. Caso contrário, os sucos da fruta podem provocar manchas permanentes.
- Este aparelho serve apenas para cozinhar. Não pode ser usado para outras funções como, por exemplo, aquecimento de divisões.
- Cozinhe sempre com a porta do forno fechada.
- Se o aparelho ficar instalado atrás de uma porta de armário, nunca feche a porta com o aparelho em funcionamento. Se a porta ficar fechada, poderá ocorrer acumulação de calor e humidade que podem danificar o aparelho, o móvel e o piso. Não feche a porta do armário enquanto o aparelho não tiver arrefecido totalmente após uma utilização.

2.4 Manutenção e limpeza



AVISO!

Risco de ferimentos, incêndio e danos no aparelho.

- Antes de qualquer acção de manutenção, desactive o aparelho e desligue a ficha da tomada eléctrica.
- Certifique-se de que o aparelho está frio. Existe o risco de quebra dos painéis de vidro.
- Substitua imediatamente os painéis de vidro se estiverem danificados. Contacte um Centro de Assistência Técnica Autorizado.

- Tenha cuidado quando retirar a porta do aparelho. A porta é pesada!
- Limpe o aparelho com regularidade para evitar que o material da superfície se deteriore.
- Limpe o aparelho com um pano macio e húmido. Utilize apenas detergentes neutros. Não utilize quaisquer produtos abrasivos, esfregões, solventes ou objectos metálicos.
- Se utilizar um spray para forno, siga as instruções de segurança da embalagem.
- Não limpe o esmalte catalítico (se aplicável) com nenhum tipo de detergente.

2.5 Luz interior

- A luz normal ou de halogénio utilizada neste aparelho destina-se apenas a aparelhos domésticos. Não a utilize para iluminação em casa.



AVISO!

Risco de choque eléctrico.

- Antes de substituir a lâmpada, desligue o aparelho da corrente eléctrica.
- Utilize apenas lâmpadas com as mesmas especificações.

2.6 Eliminação



AVISO!

Risco de ferimentos ou asfixia.

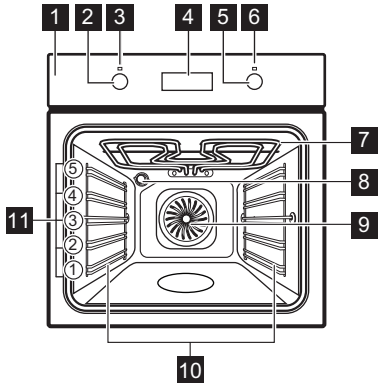
- Desligue o aparelho da alimentação eléctrica.
- Corte o cabo de alimentação eléctrica do aparelho e elimine-o.
- Remova o trinco da porta para evitar que crianças ou animais de estimação fiquem presos no aparelho.

2.7 Assistência Técnica

- Contacte um Centro de Assistência Técnica Autorizado se for necessário reparar o aparelho.
- Utilize apenas peças de substituição originais.

3. DESCRIÇÃO DO PRODUTO

3.1 Descrição geral



- 1 Painel de comandos
- 2 Botão das funções do forno
- 3 Lâmpada/símbolo de funcionamento
- 4 Programador electrónico
- 5 Botão da temperatura
- 6 Símbolo / indicador de temperatura
- 7 Resistência
- 8 Lâmpada
- 9 Ventoinha
- 10 Apoio para prateleiras, amovível
- 11 Posições de prateleira

3.2 Acessórios

- **Prateleira em grelha**
Para recipiente de ir ao forno, forma de bolo, assados.
- **Assadeira**

Para bolos e biscoitos. Para cozer e assar ou como recipiente para recolher gordura.

- **Calhas telescópicas**
Para prateleiras e tabuleiros.

4. ANTES DA PRIMEIRA UTILIZAÇÃO



AVISO!

Consulte os capítulos relativos à segurança.



Para acertar a hora do dia, consulte o capítulo "Funções de relógio".

4.1 Limpeza inicial

Remova todos os acessórios e apoios para prateleiras amovíveis do aparelho.



Consulte o capítulo "Manutenção e limpeza".

Limpe o aparelho e os acessórios antes da primeira utilização.

Coloque os acessórios e os apoios para prateleiras amovíveis nas respectivas posições originais.

4.2 Pré-aquecimento

Pré-aqueça o aparelho vazio para queimar a gordura restante.

1. Seleccione a função e a temperatura máxima.
2. Deixe o aparelho funcionar durante 1 hora.
3. Seleccione a função e seleccione a temperatura máxima.
4. Deixe o aparelho funcionar durante 15 minutos.
5. Seleccione a função e seleccione a temperatura máxima.
6. Deixe o aparelho funcionar durante 15 minutos.

Os acessórios podem ficar mais quentes do que o habitual. O aparelho pode emitir algum odor e fumo. Isso é normal. Certifique-se de que a circulação de ar na divisão é suficiente.

5. UTILIZAÇÃO DIÁRIA



AVISO!

Consulte os capítulos relativos à segurança.

5.1 Activar e desactivar o aparelho













Os indicadores, os símbolos dos botões e as luzes do seu aparelho dependem do modelo:

- A lâmpada acende quando o aparelho está a funcionar.
- O símbolo indica se o botão controla as funções do forno ou a temperatura.
- O indicador acende quando o forno está a aquecer.

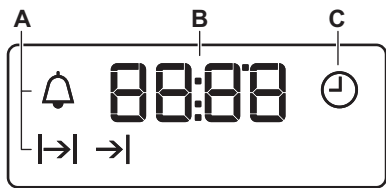
1. Rode o botão das funções do forno para seleccionar uma função do forno.
2. Rode o botão da temperatura para seleccionar uma temperatura.
3. Para desactivar o aparelho, rode o botão das funções do forno e o botão da temperatura para a posição de desligado (off).

5.2 Funções do forno

Função do forno	Aplicação
 Posição Off (desligado)	O aparelho está desligado.
 Luz	Para acender a lâmpada sem ter uma função de cozedura activa.
 Calor Superior/ Inferior / Limpeza com água	Para cozer e assar pratos numa posição de prateleira. Para mais informação sobre a Limpeza com Água, consulte o capítulo "Manutenção e limpeza".
 Aquecimento Superior	Para alourar pão, bolos e pastéis. Para terminar pratos cozinhados.
 Aquecimento Inferior	Para cozer bolos com bases estaladiças e conservar alimentos.
 Grelhador	Para grelhar alimentos planos e tostar pão.
 Grelhador Rápido	Para grelhar alimentos planos em grandes quantidades e para tostar pão.


Função do forno	Aplicação
 Grelhador Ventilado	Para assar aves ou peças de carne de grandes dimensões numa posição da grelha. Também para gratinar e alourar.
 Ventilado + Resistência Circ	Para cozer em até três posições de prateleira ao mesmo tempo e para secar alimentos. Defina a temperatura 20 - 40 °C abaixo da que utiliza com o Calor Superior/Inferior.
 Pizza	Para cozer alimentos numa posição de prateleira com um alourado mais intenso e uma base estaladiça. Defina a temperatura 20 - 40 °C abaixo da que utiliza com o Calor Superior/Inferior.

5.3 Visor







- A. Indicadores de funções
- B. Indicador das horas
- C. Indicador de função


5.4 Botões

Botão	Função	Descrição
—	MENOS	Para definir o tempo.
	RELÓGIO	Para seleccionar uma função de relógio.
+	MAIS	Para definir o tempo.

6. FUNÇÕES DE RELÓGIO


6.1 Tabela das funções de relógio

Função de relógio	Aplicação
 HORA DO DIA	Para definir, alterar ou verificar a hora do dia.
 DURAÇÃO	Para definir o tempo de funcionamento do aparelho.
 FIM	Para definir a hora a que o aparelho é desactivado.
 INÍCIO DIFERIDO	Para combinar as funções DURAÇÃO e FIM.



Função de relógio	Aplicação
 CONTA-MINUTOS	Para definir um tempo para contagem decrescente. Esta função não afecta o funcionamento do aparelho. Pode regular o CONTA-MINUTOS em qualquer momento, mesmo com o aparelho desligado (off).

6.2 Definir e alterar a hora



É necessário acertar a hora antes de colocar o forno em funcionamento.

Quando ligar o aparelho à alimentação eléctrica pela primeira vez, após uma falha de corrente ou se o temporizador não estiver configurado,  fica intermitente.


Prima **+** ou **-** para acertar a hora. Após cerca de cinco segundos, o indicador deixa de piscar e o visor indica a hora do dia que definir.

Para acertar a hora do dia, prima  várias vezes até que  fique intermitente.



6.3 Definir a DURAÇÃO

1. Seleccione uma função do forno e uma temperatura.
2. Prima  várias vezes até que  fique intermitente.
3. Prima **+** ou **-** para definir o tempo da DURAÇÃO.


O visor apresenta .

4. Quando o tempo terminar,  fica intermitente e é emitido um sinal sonoro. O aparelho desactiva-se automaticamente.
5. Prima qualquer botão para desligar o sinal sonoro.
6. Rode o botão das funções do forno e o botão da temperatura para a posição de desligado (off).





6.4 Definir o FIM

1. Seleccione uma função do forno e uma temperatura.
2. Prima  várias vezes até que  fique intermitente.
3. Prima **+** ou **-** para definir a hora.



O visor apresenta .

4. Quando o tempo terminar,  fica intermitente e é emitido um sinal sonoro. O aparelho desactiva-se automaticamente.
5. Prima qualquer botão para parar o sinal.
6. Rode o botão das funções do forno e o botão da temperatura para a posição de desligado (off).

6.5 Definir o INÍCIO DIFERIDO


1. Seleccione uma função do forno e uma temperatura.
2. Prima  várias vezes até que  fique intermitente.
3. Prima **+** ou **-** para definir o tempo da DURAÇÃO.
4. Prima .
5. Prima **+** ou **-** para definir a hora de FIM.
6. Prima  para confirmar. O aparelho liga-se automaticamente mais tarde, funciona durante o tempo da DURAÇÃO e desliga-se à hora de FIM definida. À hora definida, é emitido um sinal sonoro.
7. O aparelho desactiva-se automaticamente. Prima qualquer botão para parar o sinal.
8. Rode o botão das funções do forno e o botão da temperatura para a posição de desligado (off).


6.6 Regular o CONTA-MINUTOS

1. Prima  várias vezes até que  fique intermitente.
 2. Prima **+** ou **-** para definir o tempo necessário.
- O Conta-Minutos inicia automaticamente após 5 segundos.

- Quando o tempo definido terminar, é emitido um sinal sonoro. Prima qualquer botão para desligar o sinal sonoro.
- Rode o botão das funções do forno para a posição de desligado (off).

6.7 Cancelar as funções de relógio

- Prima  várias vezes até que o indicador da função pretendida fique intermitente.

- Mantenha premido . A função de relógio apaga-se após alguns segundos.

7. UTILIZAR OS ACESSÓRIOS

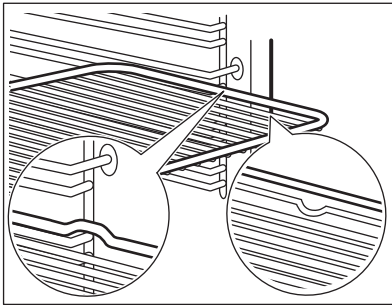


AVISO!
Consulte os capítulos relativos à segurança.

7.1 Introduzir os acessórios

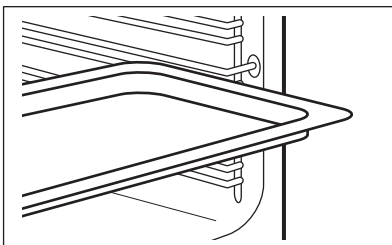
Prateleira em grelha:

Introduza a prateleira entre as barras-guia dos apoios para prateleiras e certifique-se de que os pés de apoio ficam para baixo.



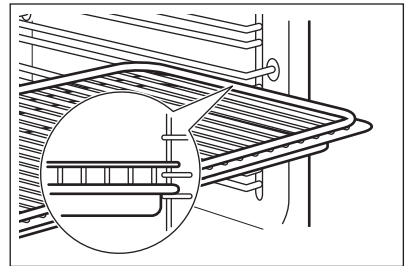
Tabuleiro para grelhar:

Introduza o tabuleiro para grelhar entre as barras-guia dos apoios para prateleiras.



Prateleira em grelha e tabuleiro para grelhar em conjunto:

Introduza o tabuleiro para grelhar entre as barras-guia dos apoios para prateleiras e a prateleira em grelha sobre as barras directamente acima, certificando-se de que os pés de apoio ficam virados para baixo.



Um pequeno entalhe na parte inferior aumenta a segurança. Estes entalhes são também dispositivos anti-inclinação. A armação elevada à volta da prateleira impede que os recipientes deslizem para fora da prateleira.

7.2 Calhas telescópicas



Guarde as instruções de instalação das calhas telescópicas para futura referência.

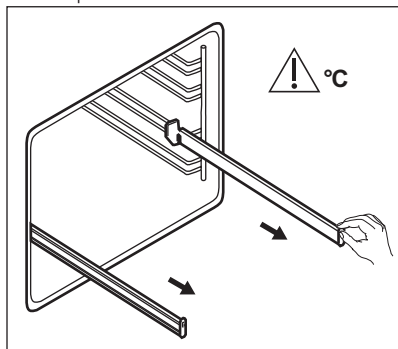
Com as calhas telescópicas, pode colocar e remover as prateleiras mais facilmente.



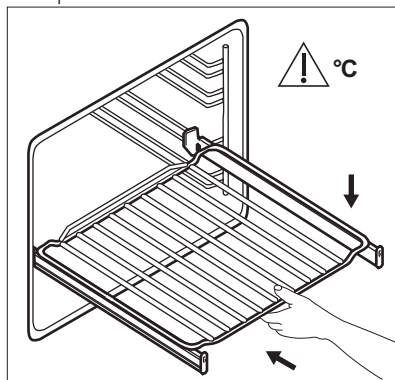
CUIDADO!

Não lave as calhas telescópicas na máquina de lavar loiça. Não lubrifique as calhas telescópicas.

1. Retire as calhas telescópicas direita e esquerda.



2. Coloque a prateleira em grelha nas calhas telescópicas e empurre-as cuidadosamente para o interior do aparelho.



Certifique-se de que volta a colocar as calhas telescópicas totalmente no interior do aparelho antes de fechar a porta do forno.

8. FUNÇÕES ADICIONAIS

8.1 Ventoinha de arrefecimento

Quando o aparelho é colocado em funcionamento, a ventoinha de arrefecimento é activada automaticamente para manter as superfícies do aparelho frias. Se desactivar o aparelho, a ventoinha de arrefecimento continua a funcionar até o aparelho arrefecer.

8.2 Termóstato de segurança

Se o aparelho for utilizado incorrectamente ou tiver alguma anomalia, pode ocorrer um sobreaquecimento perigoso. Para evitar isso, o forno possui um termóstato de segurança que corta a alimentação eléctrica. O forno volta a activar-se automaticamente quando a temperatura baixar.

9. SUGESTÕES E DICAS



AVISO!

Consulte os capítulos relativos à segurança.



A temperatura e os tempos de cozedura indicados nas tabelas são apenas valores de referência. Dependem das receitas, da qualidade e da quantidade dos ingredientes utilizados.

9.1 Lado interior da porta

Em alguns modelos, pode encontrar o seguinte no lado interior da porta:

- os números das posições de prateleira;
- informação sobre as funções do forno, posições de prateleira recomendadas e temperaturas para pratos típicos.

9.2 Informações gerais

- O aparelho possui cinco posições de prateleira. Conte as posições de prateleira a partir do fundo do aparelho.
- O aparelho possui um sistema especial que faz circular o ar e renova constantemente o vapor. Este sistema permite cozinhar num ambiente a vapor e manter os alimentos macios por dentro e estaladiços por fora. Diminui o tempo de cozedura e o consumo de energia para valores mínimos.
- Pode ocorrer condensação de humidade no aparelho ou nos painéis de vidro da porta. Isso é normal. Afaste-se sempre do aparelho quando abrir a porta com o forno ligado. Para diminuir a condensação, ligue o aparelho pelo menos 10 minutos antes de começar a cozinhar.
- Limpe a humidade após cada utilização do aparelho.
- Não coloque objectos directamente na parte inferior do aparelho e não cubra os componentes com folha de alumínio para cozinhar. Isso pode alterar os resultados da cozedura e danificar o revestimento de esmalte.

9.3 Cozer bolos

- Não abra a porta do forno até ter decorrido 3/4 do tempo de cozedura.

9.6 Tabela para cozer e assar

Bolos

Alimento	Aquecimento inferior/superior		Ventilado + Resistência Circ		Tempo (min.)	Comentários
	Temperatura (°C)	Posição de prateleira	Temperatura (°C)	Posição de prateleira		
Receitas batidas	170	2	160	3 (2 e 4)	45 - 60	Em forma de bolo
Massa amanteigada	170	2	160	3 (2 e 4)	20 - 30	Em forma de bolo

- Se utilizar dois tabuleiros para assar em simultâneo, mantenha um nível vazio entre os mesmos.

9.4 Cozinhar carne e peixe

- Utilize um tabuleiro para grelhar quando cozinhar alimentos muito gordurosos, para evitar que o forno fique com manchas que podem ser permanentes.
- Deixe a carne repousar cerca de 15 minutos antes de a cortar, para não perder os sucos.
- Para evitar demasiado fumo no forno quando assar, coloque um pouco de água no tabuleiro para grelhar. Para evitar a condensação de fumo, acrescente água sempre que ele seque.

9.5 Tempos de cozedura

Os tempos de cozedura dependem do tipo de alimento, da consistência e do volume.

No início, monitorize o desempenho quando cozinhar. Quando utilizar este aparelho, procure as melhores regulações (grau de cozedura, tempo de cozedura, etc.) para os seus recipientes e para as suas receitas e quantidades.

Alimento	Aquecimento inferior/superior		Ventilado + Resistência Circ		Tempo (min.)	Comentários
	Temperatura (°C)	Posição de prateleira	Temperatura (°C)	Posição de prateleira		
Cheesecake buttermilk	170	1	165	2	60 - 80	Em forma de bolo de 26 cm
Bolo de maçã (tarte de maçã) ¹⁾	170	2	160	2 (esquerda e direita)	80 - 100	Em duas formas de bolo de 20 cm ou numa prateleira em grelha
Strudel	175	3	150	2	60 - 80	Em tabuleiro para assar
Tarte de compota	170	2	165	2 (esquerda e direita)	30 - 40	Em forma de bolo de 26 cm
Pão de ló	170	2	160	2	50 - 60	Em forma de bolo de 26 cm
Bolo de Natal / Bolo de fruta rico ¹⁾	160	2	150	2	90 - 120	Em forma de bolo de 20 cm
Bolo de ameixa ¹⁾	175	1	160	2	50 - 60	Em forma de pão
Bolos pequenos - um nível	170	3	140 - 150	3	20 - 30	Em tabuleiro para assar
Bolos pequenos - dois níveis	-	-	140 - 150	2 e 4	25 - 35	Em tabuleiro para assar
Bolos pequenos - três níveis	-	-	140 - 150	1, 3 e 5	30 - 45	Em tabuleiro para assar

Alimento	Aquecimento inferior/ superior		Ventilado + Resistên- cia Circ		Tempo (min.)	Comentá- rios
	Tempera- tura (°C)	Posição de prate- leira	Tempera- tura (°C)	Posição de prate- leira		
Biscoitos / Tiras de pastelaria - um nível	140	3	140 - 150	3	30 - 35	Em tabulei- ro para as- sar
Biscoitos / Tiras de pastelaria - dois níveis	-	-	140 - 150	2 e 4	35 - 40	Em tabulei- ro para as- sar
Biscoitos / Tiras de pastelaria - três níveis	-	-	140 - 150	1, 3 e 5	35 - 45	Em tabulei- ro para as- sar
Meren- gues - um nível	120	3	120	3	80 - 100	Em tabulei- ro para as- sar
Meren- gues - dois níveis ¹⁾	-	-	120	2 e 4	80 - 100	Em tabulei- ro para as- sar
Pães de leite ¹⁾	190	3	190	3	12 - 20	Em tabulei- ro para as- sar
Éclairs - um nível	190	3	170	3	25 - 35	Em tabulei- ro para as- sar
Éclairs - dois níveis	-	-	170	2 e 4	35 - 45	Em tabulei- ro para as- sar
Tartes pla- nas	180	2	170	2	45 - 70	Em forma de bolo de 20 cm
Bolo de fruta rico	160	1	150	2	110 - 120	Em forma de bolo de 24 cm
Bolo de duas ca- madas	170	1	160	2 (esquer- da e direi- ta)	50 - 60	Em forma de bolo de 20 cm

¹⁾ Pré-aqueça o forno durante 10 minutos.

Pão e Pizza

Alimento	Aquecimento inferior/superior		Ventilado + Resistência Circ		Tempo (min.)	Comentários
	Temperatura (°C)	Posição de prateleira	Temperatura (°C)	Posição de prateleira		
Pão branco ¹⁾	190	1	190	1	60 - 70	1 - 2 peças, 500 g cada peça
Pão de centeio	190	1	180	1	30 - 45	Em forma de pão
Pãezinhos ¹⁾	190	2	180	2 (2 e 4)	25 - 40	6 - 8 pãezinhos em tabuleiro para assar
Pizza ¹⁾	230 - 250	1	230 - 250	1	10 - 20	Em tabuleiro para assar ou tabuleiro para grelhar
Scones ¹⁾	200	3	190	3	10 - 20	Em tabuleiro para assar

¹⁾ Pré-aqueça o forno durante 10 minutos.

Flans

Alimento	Aquecimento inferior/superior		Ventilado + Resistência Circ		Tempo (min.)	Comentários
	Temperatura (°C)	Posição de prateleira	Temperatura (°C)	Posição de prateleira		
Flan de massa	200	2	180	2	40 - 50	Em forma
Flan de vegetais	200	2	175	2	45 - 60	Em forma
Quiches ¹⁾	180	1	180	1	50 - 60	Em forma
Lasanha ¹⁾	180 - 190	2	180 - 190	2	25 - 40	Em forma
Canelones ¹⁾	180 - 190	2	180 - 190	2	25 - 40	Em forma

¹⁾ Pré-aqueça o forno durante 10 minutos.

Carne

Alimento	Aquecimento inferior/superior		Ventilado + Resistência Circ		Tempo (min.)	Comentários
	Temperatura (°C)	Posição de prateleira	Temperatura (°C)	Posição de prateleira		
Carne de vaca	200	2	190	2	50 - 70	Numa prateleira em grelha
Porco	180	2	180	2	90 - 120	Numa prateleira em grelha
Vitela	190	2	175	2	90 - 120	Numa prateleira em grelha
Carne assada, mal passada	210	2	200	2	50 - 60	Numa prateleira em grelha
Carne assada, média	210	2	200	2	60 - 70	Numa prateleira em grelha
Carne assada, bem passada	210	2	200	2	70 - 75	Numa prateleira em grelha
Pá de porco	180	2	170	2	120 - 150	Com cou-rato
Lombo de porco	180	2	160	2	100 - 120	2 unidades
Borrego	190	2	175	2	110 - 130	Perna
Frango	220	2	200	2	70 - 85	Inteiro
Peru	180	2	160	2	210 - 240	Inteiro
Pato	175	2	220	2	120 - 150	Inteiro
Ganso	175	2	160	1	150 - 200	Inteiro
Coelho	190	2	175	2	60 - 80	Em pedaços
Lebre	190	2	175	2	150 - 200	Em pedaços
Faisão	190	2	175	2	90 - 120	Inteiro

Peixe

Alimento	Aquecimento inferior/ superior		Ventilado + Resistência Circ		Tempo (min.)	Comentários
	Temperatura (°C)	Posição de prateleira	Temperatura (°C)	Posição de prateleira		
Truta / Dourada	190	2	175	2	40 - 55	3 - 4 peixes
Atum / Sal- mão	190	2	175	2	35 - 60	4 - 6 filetes

9.7 Grelhador



Pré-aqueça o forno vazio durante 3 minutos antes de cozinhar.

Alimento	Quantidade		Temperatura (°C)	Tempo (min.)		Posição de prateleira
	Peças	(g)		1.º lado	2.º lado	
Bifes do lombo	4	800	máx.	12 - 15	12 - 14	4
Bifes de vaca	4	600	máx.	10 - 12	6 - 8	4
Salsichas	8	-	máx.	12 - 15	10 - 12	4
Costeletas de porco	4	600	máx.	12 - 16	12 - 14	4
Frango (cortado em 2)	2	1000	máx.	30 - 35	25 - 30	4
Espetadas	4	-	máx.	10 - 15	10 - 12	4
Peito de frango	4	400	máx.	12 - 15	12 - 14	4
Hambúr- guer	6	600	máx.	20 - 30	-	4
Filete de peixe	4	400	máx.	12 - 14	10 - 12	4
Sandes tostadas	4 - 6	-	máx.	5 - 7	-	4
Tosta	4 - 6	-	máx.	2 - 4	2 - 3	4

9.8 Grelhador ventilado

Carne de vaca

Alimento	Quantidade	Temperatura (°C)	Tempo (min.)	Posição de prateleira
Carne assada ou lombo, mal passado ¹⁾	por cm de espessura	190 - 200	5 - 6	1 ou 2
Carne assada ou lombo, médio ¹⁾	por cm de espessura	180 - 190	6 - 8	1 ou 2
Carne assada ou lombo, bem passado ¹⁾	por cm de espessura	170 - 180	8 - 10	1 ou 2

¹⁾ Pré-aqueça o forno.

Porco

Alimento	Quantidade (kg)	Temperatura (°C)	Tempo (min.)	Posição de prateleira
Pá, cachaço, pernil	1 - 1,5	160 - 180	90 - 120	1 ou 2
Costeleta, entrecosto	1 - 1,5	170 - 180	60 - 90	1 ou 2
Rolo de carne	0,75 - 1	160 - 170	50 - 60	1 ou 2
Joelho de porco (pré-cozinhado)	0,75 - 1	150 - 170	90 - 120	1 ou 2

Vitela

Alimento	Quantidade (kg)	Temperatura (°C)	Tempo (min.)	Posição de prateleira
Vitela assada	1	160 - 180	90 - 120	1 ou 2
Mão de vitela	1,5 - 2	160 - 180	120 - 150	1 ou 2

Borrego

Alimento	Quantidade (kg)	Temperatura (°C)	Tempo (min.)	Posição de prateleira
Perna de borrego, borrego assado	1 - 1,5	150 - 170	100 - 120	1 ou 2
Lombo de borrego	1 - 1,5	160 - 180	40 - 60	1 ou 2

Aves

Alimento	Quantidade (kg)	Temperatura (°C)	Tempo (min.)	Posição de prateleira
Partes de aves	0,2 - 0,25 cada	200 - 220	30 - 50	1 ou 2
Frango, metade	0,4 - 0,5 cada	190 - 210	35 - 50	1 ou 2
Frango, galinha	1 - 1,5	190 - 210	50 - 70	1 ou 2
Pato	1,5 - 2	180 - 200	80 - 100	1 ou 2
Ganso	3,5 - 5	160 - 180	120 - 180	1 ou 2
Peru	2,5 - 3,5	160 - 180	120 - 150	1 ou 2
Peru	4 - 6	140 - 160	150 - 240	1 ou 2

Peixe (com vapor)

Alimento	Quantidade (kg)	Temperatura (°C)	Tempo (min.)	Posição de prateleira
Peixe inteiro	1 - 1,5	210 - 220	40 - 60	1 ou 2

9.9 Secar - Ventilado + Resistência Circ

- Cubra os tabuleiros com papel impermeável à gordura ou papel vegetal.

- Para obter o melhor resultado, desligue o forno a meio do tempo de secagem, abra a porta e deixe arrefecer durante uma noite para acabar de secar.

Legumes

Alimento	Temperatura (°C)	Tempo (h)	Posição de prateleira	
			1 posição	2 posições
Feijões	60 - 70	6 - 8	3	1 / 4
Pimentos	60 - 70	5 - 6	3	1 / 4
Legumes para sopa	60 - 70	5 - 6	3	1 / 4
Cogumelos	50 - 60	6 - 8	3	1 / 4
Ervas aromáticas	40 - 50	2 - 3	3	1 / 4

Fruta

Alimento	Temperatura (°C)	Tempo (h)	Posição de prateleira	
			1 posição	2 posições
Ameixas	60 - 70	8 - 10	3	1 / 4
Alperces	60 - 70	8 - 10	3	1 / 4
Fatias de maçã	60 - 70	6 - 8	3	1 / 4

Alimento	Temperatura (°C)	Tempo (h)	Posição de prateleira	
			1 posição	2 posições
Pêras	60 - 70	6 - 9	3	1 / 4

10. MANUTENÇÃO E LIMPEZA



AVISO!

Consulte os capítulos relativos à segurança.

10.1 Notas sobre a limpeza

- Limpe a parte da frente do aparelho com um pano macio, água quente e um agente de limpeza.
- Para limpar as superfícies de metal, utilize um produto de limpeza próprio.
- Limpe o interior do aparelho após cada utilização. A acumulação de gordura ou outros resíduos de alimentos pode resultar num incêndio. O risco é superior no tabuleiro para grelhados.
- Limpe a sujidade persistente com um produto de limpeza especial para forno.
- Limpe todos os acessórios do forno após cada utilização e deixe-os secar. Utilize um pano macio com água quente e um agente de limpeza.
- Se tiver acessórios anti-aderentes, não os limpe com agentes de limpeza agressivos ou objectos afiados, nem na máquina de lavar loiça. Pode danificar o revestimento anti-aderente.

10.2 Aparelhos de aço inoxidável ou alumínio



Limpe a porta do forno apenas com um pano húmido ou uma esponja húmida. Seque com um pano macio. Nunca utilize esfregões de palha-de-aço, ácidos ou materiais abrasivos, porque podem danificar a superfície do forno. Limpe o painel de comandos do forno com as mesmas precauções.

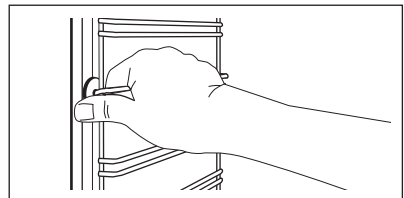
10.3 Limpar a junta da porta

- Verifique regularmente a junta da porta. A junta da porta encontra-se em volta da estrutura da cavidade do forno. Não utilize o aparelho se a junta da porta estiver danificada. Contacte um Centro de Assistência Técnica Autorizado.
- Para limpar a junta da porta, consulte as informações gerais sobre limpeza.

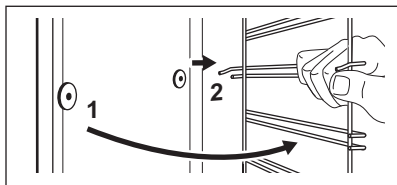
10.4 Remover os apoios para prateleiras

Para limpar o forno, remova os apoios para prateleiras .

1. Puxe a parte da frente do apoio para prateleiras para fora da parede lateral.



2. Puxe a parte de trás do apoio para prateleiras para fora da parede lateral e retire-o.



Instale os apoios para prateleiras na sequência inversa.

- i** Os pinos de fixação das calhas telescópicas devem ficar virados para a parte da frente.

10.5 Limpeza com água

O procedimento de Limpeza com Água utiliza vapor para ajudar a remover gordura e restos de alimentos do forno.

1. Coloque 300 ml de água no recipiente da Limpeza com Água, na parte inferior do forno.
2. Selecione a função .
3. Regule a temperatura para 90 °C.
4. Deixe o aparelho funcionar durante 30 minutos.
5. Desligue o aparelho e deixe-o arrefecer antes.
6. Quando o aparelho estiver frio, limpe o interior do forno com um pano macio.



AVISO!

Certifique-se de que o aparelho está frio antes de tocar nele. Existe o risco de queimaduras.

10.6 Limpeza da porta do forno

A porta do forno tem três painéis de vidro. Pode remover a porta do forno e os painéis de vidro internos para limpar.



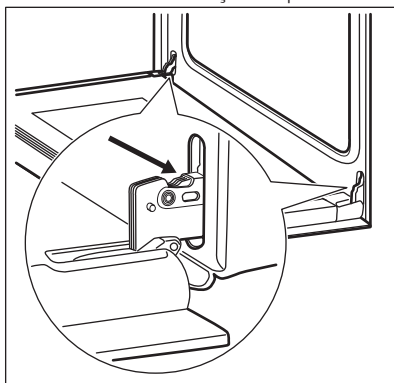
A porta do forno pode fechar se tentar remover os painéis de vidro interiores antes de remover a porta do forno.



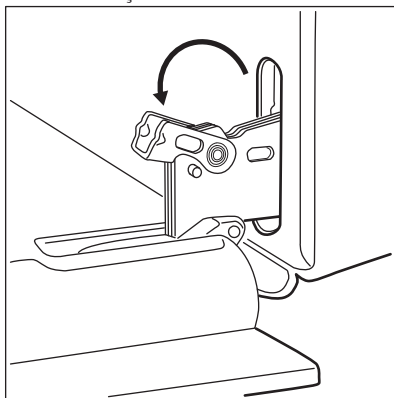
CUIDADO!

Não utilize o aparelho sem os painéis de vidro.

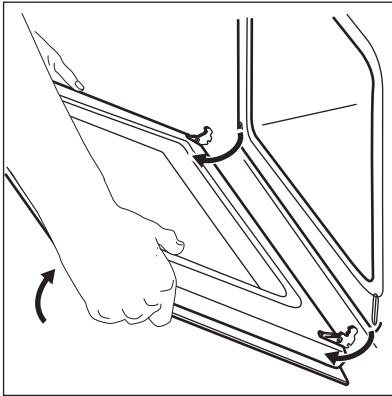
1. Abra a porta por completo e segure nas duas dobradiças da porta.



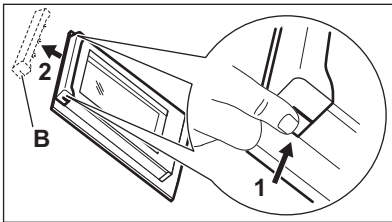
2. Levante e rode as alavancas nas duas dobradiças.



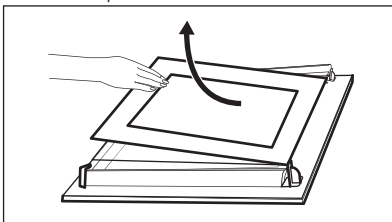
3. Feche a porta do forno até meio, parando na primeira posição de abertura. Em seguida, puxe a porta para si e remova-a dos encaixes.



4. Coloque a porta numa superfície estável protegida por um pano macio.
5. Segure no friso da porta (B) no rebordo superior da porta, nos dois lados, e pressione para dentro para soltar o fecho de encaixe.



6. Puxe o friso da porta para a frente para o remover.
7. Segure nas extremidades superiores dos painéis de vidro da porta e puxe-os para fora, um de cada vez, com cuidado. Comece pelo painel superior. Certifique-se de que o vidro desliza totalmente para fora dos suportes.

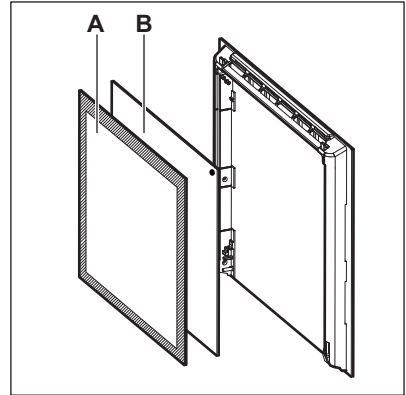


8. Limpe os painéis de vidro com água e detergente. Seque os painéis de vidro com cuidado.

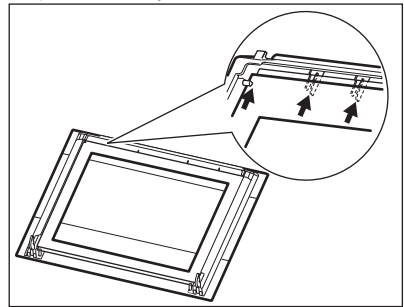
Quando terminar a limpeza, instale os painéis de vidro e a porta do forno. Siga

os passos descritos acima na sequência inversa.

Certifique-se de que coloca os painéis de vidro (A e B) pela ordem correcta. O primeiro painel (A) possui uma moldura decorativa. A zona com a impressão em relevo tem de ficar voltada para o lado interior da porta. Certifique-se de que, após a instalação, a superfície da moldura do painel de vidro (A) nas zonas da impressão em relevo não é rugosa.



Certifique-se de que instala o painel de vidro do meio correctamente nos respectivos alojamentos.



10.7 Substituir a lâmpada

Coloque um pano na parte inferior do interior do aparelho. Isto evita danos na cobertura de vidro da lâmpada e na cavidade.

**AVISO!**

Perigo de electrocussão!
Desligue o disjuntor antes de substituir a lâmpada. A lâmpada e a cobertura de vidro da lâmpada podem estar quentes.

**CUIDADO!**

Segure sempre a lâmpada de halogéneo com um pano para evitar que resíduos de gordura queimem na lâmpada.

1. Desactive o aparelho.
2. Retire os fusíveis da caixa de fusíveis ou desligue o disjuntor.

Lâmpada posterior

1. Rode a protecção de vidro da lâmpada para a esquerda e retire-a.
2. Limpe a tampa de vidro.
3. Substitua a lâmpada por uma lâmpada adequada, resistente ao calor até 300 °C.
4. Instale a tampa de vidro.

11. RESOLUÇÃO DE PROBLEMAS

**AVISO!**

Consulte os capítulos relativos à segurança.

11.1 O que fazer se...

Problema	Causa possível	Solução
O forno não aquece.	O forno está desactivado.	Active o forno.
O forno não aquece.	O relógio não está certo.	Acerte o relógio.
O forno não aquece.	As definições necessárias não estão configuradas.	Certifique-se de que as definições estão correctas.
O forno não aquece.	O disjuntor está desligado.	Certifique-se de que o disjuntor é a causa da anomalia. Se o disjuntor disparar diversas vezes, contacte um electricista qualificado.
A lâmpada não funciona.	A lâmpada está avariada.	Substitua a lâmpada.
Há vapor e água condensada sobre os alimentos e no compartimento do forno.	Deixou um prato no forno demasiado tempo.	Não deixe os pratos no forno por um período de tempo superior a 15 - 20 minutos após o fim da cozedura.
O visor apresenta "12.00".	Houve uma falha de corrente eléctrica.	Acerte o relógio.

11.2 Dados para a Assistência Técnica

Se não conseguir encontrar uma solução para o problema, contacte o seu fornecedor ou um Centro de Assistência Técnica Autorizado.

Os dados de contacto do Centro de Assistência Técnica encontram-se na placa de características. A placa de características está na moldura frontal da cavidade do aparelho. Não remova a placa de características da cavidade do aparelho.

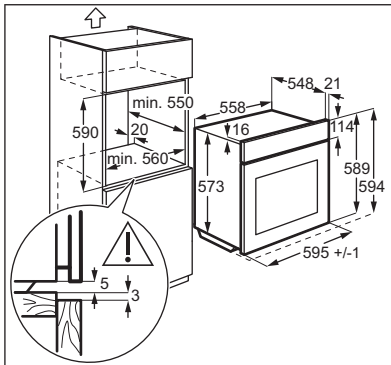
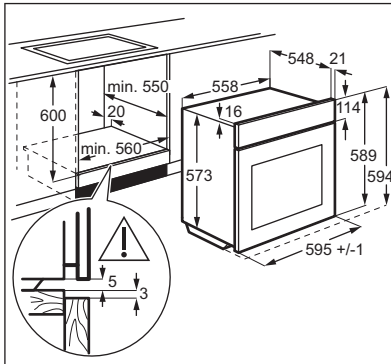
Recomendamos que anote os dados aqui:

Modelo (MOD.)
Número do produto (PNC)
Número de série (S.N.)

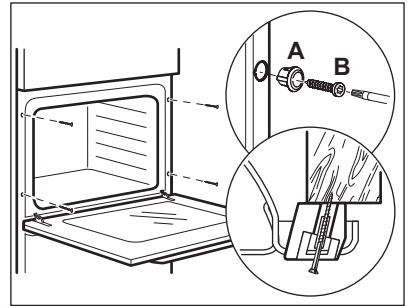
12. INSTALAÇÃO

AVISO!
 Consulte os capítulos relativos à segurança.

12.1 Encastre



12.2 Fixação do aparelho num móvel



12.3 Instalação eléctrica

i O fabricante não se responsabiliza por problemas causados pelo não cumprimento das precauções de segurança indicadas nos capítulos relativos à segurança.

Este aparelho é fornecido com ficha e com cabo de alimentação.

12.4 Cabo

Tipos de cabos aplicáveis para instalação ou substituição:

H07 RN-F, H05 RN-F, H05 RRF, H05 VV-F, H05 V2V2-F (T90), H05 BB-F

Para informações sobre a secção do cabo, consulte a potência total na placa de características. Também pode consultar a tabela:

Potência total (W)	Secção do cabo (mm ²)
máximo de 1380	3 x 0.75
máximo de 2300	3 x 1

Potência total (W)	Secção do cabo (mm ²)
máximo de 3680	3 x 1.5

O cabo de terra (cabo verde/amarelo) tem de ser 2 cm mais comprido do que os cabos de fase e neutro (cabos azul e castanho).

13. EFICIÊNCIA ENERGÉTICA

13.1 Ficha de produto e informação de acordo com a directiva da UE 65-66/2014

Nome do fornecedor	AEG
Identificação do modelo	BES231111M
Índice de eficiência energética	100,0
Classe de eficiência energética	A
Consumo de energia com uma carga normal, modo convencional	0,93 kWh/ciclo
Consumo de energia com uma carga normal, modo ventilado	0,85 kWh/ciclo
Número de cavidades	1
Fonte de calor	Electricidade
Volume	72 l
Tipo de forno	Forno de encastrar
Peso	30.5 kg

EN 60350-1 - Aparelhos eléctricos domésticos para cozinhar - Parte 1: Placas, fornos, fornos a vapor e grelhadores - Métodos de medição do desempenho.

13.2 Poupança de energia



O aparelho possui funções que ajudam a poupar energia nos cozinhados de todos os dias.

Sugestões gerais

Certifique-se de que a porta do forno está sempre bem fechada quando o aparelho está a funcionar.

Utilize recipientes de metal para melhorar a poupança de energia.

Sempre que possível, não pré-aqueça o forno antes de colocar os alimentos.

No caso de cozeduras com duração superior a 30 minutos, reduza a temperatura do forno para o mínimo nos últimos 3-10 minutos, dependendo da duração da cozedura. O calor residual no interior do forno concluirá a cozedura.

Utilize o calor residual para aquecer outros pratos.

Cozinhar com a ventoinha


Sempre que possível, utilize as funções de cozedura que utilizam a ventoinha, para poupar energia.


Manter os alimentos quentes

Para utilizar o calor residual para manter uma refeição quente, seleccione a

regulação de temperatura mais baixa possível.

14. PREOCUPAÇÕES AMBIENTAIS

Recicle os materiais que apresentem o símbolo . Coloque a embalagem nos contentores indicados para reciclagem. Ajude a proteger o ambiente e a saúde pública através da reciclagem dos aparelhos eléctricos e electrónicos. Não elimine os aparelhos que tenham o

símbolo  juntamente com os resíduos domésticos. Coloque o produto num ponto de recolha para reciclagem local ou contacte as suas autoridades municipais.

CONTENIDO

1. INFORMACIÓN SOBRE SEGURIDAD.....	29
2. INSTRUCCIONES DE SEGURIDAD.....	30
3. DESCRIPCIÓN DEL PRODUCTO.....	33
4. ANTES DEL PRIMER USO.....	33
5. USO DIARIO.....	34
6. FUNCIONES DEL RELOJ.....	35
7. USO DE LOS ACCESORIOS.....	37
8. FUNCIONES ADICIONALES.....	38
9. CONSEJOS.....	38
10. MANTENIMIENTO Y LIMPIEZA.....	47
11. SOLUCIÓN DE PROBLEMAS.....	49
12. INSTALACIÓN.....	50
13. EFICACIA ENERGÉTICA.....	52

PARA OBTENER RESULTADOS PERFECTOS

Gracias por escoger este producto AEG. Este artículo ha sido creado para ofrecer un rendimiento impecable durante muchos años, con innovadoras tecnologías que facilitarán su vida y prestaciones que probablemente no encuentre en electrodomésticos corrientes. Por favor, dedique algunos minutos a la lectura para disfrutar de todas sus ventajas.

Consulte en nuestro sitio web:



Obtener consejos, folletos, soluciones a problemas e información de servicio:
www.aeg.com/webselfservice



Registrar su producto para recibir un mejor servicio:
www.registreaeg.com



Adquirir accesorios, artículos de consumo y recambios originales para su aparato:
www.aeg.com/shop


ATENCIÓN Y SERVICIO AL CLIENTE


Le recomendamos que utilice recambios originales.

Al contactar con nuestro centro autorizado de servicio técnico, cerciúrese de tener la siguiente información a mano: Modelo, PNC, Número de serie.

La información se puede encontrar en la placa de características.

 Advertencia / Precaución-Información sobre seguridad

 Información general y consejos

 Información sobre el medio ambiente

Salvo modificaciones.

1. ⚠ INFORMACIÓN SOBRE SEGURIDAD

Antes de instalar y utilizar el aparato, lea atentamente las instrucciones facilitadas. El fabricante no se hace responsable de lesiones o daños producidos como resultado de una instalación o un uso incorrectos: Conserve siempre estas instrucciones en lugar seguro y accesible para futuras consultas.

1.1 Seguridad de niños y personas vulnerables

- Este aparato puede ser utilizado por niños de 8 años en adelante y personas cuyas capacidades físicas, sensoriales o mentales estén disminuidas o que carezcan de la experiencia y conocimientos suficientes para manejarlo, siempre que cuenten con las instrucciones o la supervisión sobre el uso del electrodoméstico de forma segura y comprendan los riesgos.
- No deje que los niños jueguen con el aparato.
- Mantenga todo el material de embalaje fuera del alcance de los niños y deséchelo de forma adecuada.
- Mantenga a los niños y mascotas alejados del aparato cuando esté funcionando o se esté enfriando. Las piezas accesibles están calientes.
- Si este aparato tiene un bloqueo de seguridad para niños, debe activarlo.
- La limpieza y mantenimiento de usuario del aparato no podrán ser realizados por niños sin supervisión.
- Los niños de 3 años o menos deben mantenerse alejados de este aparato en todo momento mientras funciona.

1.2 Seguridad general

- Solo un electricista cualificado puede instalar este aparato y sustituir el cable.
- **ADVERTENCIA:** El aparato y las piezas accesibles se calientan mucho durante el funcionamiento. Preste mucha atención para no tocar las resistencias. Es

- necesario mantener alejados a los niños de menos de 8 años salvo que estén bajo supervisión continua.
- Utilice siempre guantes de horno cuando introduzca o retire accesorios o utensilios refractarios.
 - Antes de realizar tareas de mantenimiento, desenchufe el aparato de la red eléctrica.
 - Asegúrese de que el aparato está desconectado antes de reemplazar la lámpara con el fin de impedir que se produzca una descarga eléctrica.
 - No utilice un limpiador a vapor para limpiar el aparato.
 - No utilice limpiadores abrasivos ásperos ni rascadores de metal afilado para limpiar la puerta de cristal si no quiere arañar su superficie, lo que podría hacer que el cristal se hiciese añicos.
 - Si el cable de alimentación eléctrica sufre algún daño, el fabricante, su servicio técnico autorizado o un profesional cualificado tendrán que cambiarlo para evitar riesgos eléctricos.
 - Para quitar los carriles laterales, tire primero del frontal del carril y luego separe el extremo trasero de las paredes. Coloque los carriles laterales en el orden inverso.

2. INSTRUCCIONES DE SEGURIDAD

2.1 Instalación



ADVERTENCIA!

Solo un electricista cualificado puede instalar este aparato.

- Retire todo el embalaje.
- No instale ni utilice un aparato dañado.
- Siga las instrucciones de instalación suministradas con el aparato.
- Tenga cuidado al mover el aparato, porque es pesado. Utilice siempre guantes de protección y calzado cerrado.
- No tire nunca del aparato sujetando el asa.

- Respete siempre la distancia mínima entre este aparato y los demás aparatos y mobiliario.
- Asegúrese de que el aparato se instala debajo y junto a estructuras seguras.
- Los laterales del aparato deben colocarse junto a otros aparatos o muebles de la misma altura.
- El aparato dispone de un sistema de enfriamiento eléctrico. Debe utilizarse con alimentación eléctrica.

2.2 Conexión eléctrica



ADVERTENCIA!

Riesgo de incendios y descargas eléctricas.

- Todas las conexiones eléctricas deben realizarlas electricistas cualificados.
- El aparato debe conectarse a tierra.
- Asegúrese de que los parámetros de la placa de características son compatibles con los valores eléctricos del suministro eléctrico.
- Utilice siempre una toma con aislamiento de conexión a tierra correctamente instalada.
- No utilice adaptadores de enchufes múltiples ni cables prolongadores.
- Asegúrese de no provocar daños en el enchufe ni en el cable de red. Si es necesario cambiar el cable de alimentación del aparato, debe hacerlo el centro de servicio técnico autorizado.
- Evite que el cable de red toque o entre en contacto con la puerta del aparato, especialmente si la puerta está caliente.
- Los mecanismos de protección contra descargas eléctricas de componentes con corriente y aislados deben fijarse de forma que no puedan aflojarse sin utilizar herramientas.
- Conecte el enchufe a la toma de corriente únicamente cuando haya terminado la instalación. Asegúrese de tener acceso al enchufe del suministro de red una vez finalizada la instalación.
- Si la toma de corriente está floja, no conecte el enchufe.
- No desconecte el aparato tirando del cable de conexión a la red. Tire siempre del enchufe.
- Use únicamente dispositivos de aislamiento apropiados: línea con protección contra los cortocircuitos, fusibles (tipo tornillo que puedan retirarse del soporte), dispositivos de fuga a tierra y contactores.
- La instalación eléctrica debe tener un dispositivo de aislamiento que permita desconectar el aparato de todos los polos de la red. El dispositivo de aislamiento debe tener una apertura de contacto con una anchura mínima de 3 mm.
- Este aparato cumple las directivas CEE.

2.3 Uso del aparato



ADVERTENCIA!

Riesgo de lesiones, quemaduras y descargas eléctricas o explosiones.

- Este aparato está diseñado exclusivamente para uso doméstico.
- No cambie las especificaciones de este aparato.
- Cerciórese de que los orificios de ventilación no están obstruidos.
- No deje nunca el aparato desatendido mientras está en funcionamiento.
- Desactive el aparato después de cada uso.
- Tenga cuidado al abrir la puerta del aparato cuando éste esté en funcionamiento. Pueden liberarse vapores calientes.
- No utilice el aparato con las manos mojadas ni cuando entre en contacto con el agua.
- No ejerza presión sobre la puerta abierta.
- No utilice el aparato como superficie de trabajo ni de almacenamiento.
- Abra la puerta del aparato con cuidado. El uso de ingredientes con alcohol puede generar una mezcla de alcohol y aire.
- Procure que no haya chispas ni fuego encendido cerca cuando se abra la puerta del aparato.
- No coloque productos inflamables ni objetos mojados con productos inflamables dentro, cerca o encima del aparato.



ADVERTENCIA!

Podría dañar el aparato.

- Para evitar daños o decoloraciones del esmalte:
 - no coloque utensilios refractarios ni otros objetos directamente en la parte inferior del aparato.
 - no coloque papel de aluminio directamente en la parte inferior del interior del aparato.
 - No ponga agua directamente en el aparato caliente.
 - No deje platos húmedos ni comida en el aparato una vez finalizada la cocción.

- Preste especial atención al desmontar o instalar los accesorios.
- La pérdida de color del esmalte o el acero inoxidable no afecta al rendimiento del aparato.
- Utilice una bandeja honda para pasteles húmedos. Los jugos de las frutas podrían ocasionar manchas permanentes.
- Este aparato está diseñado exclusivamente para cocinar. No debe utilizarse para otros fines, por ejemplo, como calefacción.
- Cocine siempre con la puerta del horno cerrada.
- Si el aparato se instala detrás de un panel de un mueble (por ejemplo una puerta) asegúrese de que la puerta nunca esté cerrada mientras funciona el aparato. El calor y la humedad pueden acumularse detrás de un panel del armario cerrado y provocar daños al aparato, la unidad donde se encuentra o el suelo. No cierre del panel del armario hasta que el aparato se haya enfriado totalmente después de su uso.

2.4 Mantenimiento y limpieza



ADVERTENCIA!

Existe riesgo de lesiones, incendios o daños al aparato.

- Antes de proceder con el mantenimiento, apague el aparato y desconecte el enchufe de la red.
- Asegúrese de que el aparato esté frío. Los paneles de cristal pueden romperse.
- Cambie inmediatamente los paneles de cristal de la puerta que estén dañados. Póngase en contacto con el servicio técnico autorizado.
- Tenga cuidado al desmontar la puerta del aparato. ¡La puerta es muy pesada!
- Limpie periódicamente el aparato para evitar el deterioro del material de la superficie.

- Limpie el aparato con un paño suave humedecido. Utilice solo detergentes neutros. No utilice productos abrasivos, estropajos duros, disolventes ni objetos de metal.
- Si utiliza aerosoles de limpieza para hornos, siga las instrucciones de seguridad del envase.
- No limpie el esmalte catalítico (en su caso) con ningún tipo de detergente.

2.5 Luz interna

- El tipo de bombilla o lámpara halógena utilizada para este aparato es específica para aparatos domésticos. No debe utilizarse para la iluminación doméstica.



ADVERTENCIA!

Riesgo de descargas eléctricas.

- Antes de cambiar la bombilla, desconecte el aparato del suministro de red.
- Utilice solo bombillas con las mismas especificaciones.

2.6 Eliminación



ADVERTENCIA!

Existe riesgo de lesiones o asfixia.

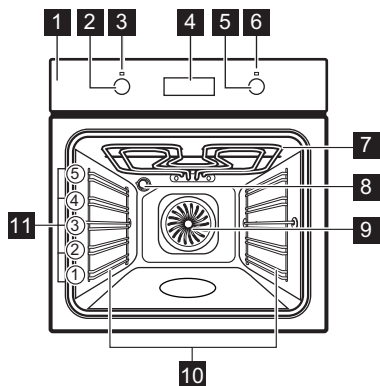
- Desconecte el aparato de la red.
- Corte el cable eléctrico cerca del aparato y deséchelo.
- Retire el pestillo de la puerta para evitar que los niños o las mascotas queden atrapados en el aparato.

2.7 Asistencia

- Para reparar el aparato, póngase en contacto con un centro de servicio autorizado.
- Utilice solamente piezas de recambio originales.

3. DESCRIPCIÓN DEL PRODUCTO

3.1 Descripción general



- 1 Panel de control
- 2 Mando de las funciones del horno
- 3 Piloto/símbolo de alimentación
- 4 Programador electrónico
- 5 Mando de temperatura
- 6 Indicador/símbolo de temperatura
- 7 Resistencia
- 8 Lámpara
- 9 Ventilador
- 10 Carril lateral, extraíble
- 11 Posiciones de los estantes

3.2 Accesorios

- **Parrilla**
Para bandejas de horno, pastel en molde, asados.
- **Bandeja combi**

Para bizcochos y galletas. Para hornear y asar o como bandeja grasera.

- **Carriles telescópicos**
Para parrillas y bandejas.

4. ANTES DEL PRIMER USO



ADVERTENCIA!

Consulte los capítulos sobre seguridad.



Para ajustar la hora actual, consulte el capítulo "Funciones del reloj".

4.1 Limpieza inicial

Retire todos los accesorios y carriles de apoyo extraíbles del aparato.



Consulte el capítulo "Mantenimiento y limpieza".

Limpie el interior del aparato y los accesorios antes del primer uso. Coloque los accesorios y carriles laterales extraíbles en su posición inicial.

4.2 Calentamiento previo

Precalente el aparato vacío para quemar los restos de grasa.

1. Ajuste la función y la temperatura máxima.
2. Deje funcionar el aparato 1 hora.
3. Ajuste la función y ajuste la temperatura máxima.
4. Deje que el aparato funcione durante 15 minutos.
5. Ajuste la función y ajuste la temperatura máxima.
6. Deje que el aparato funcione durante 15 minutos.

Los accesorios se pueden calentar más de lo habitual. El aparato puede emitir olores y humos. Esto es totalmente normal. Asegúrese de que haya una buena ventilación en la habitación.

5. USO DIARIO



ADVERTENCIA!

Consulte los capítulos sobre seguridad.

5.1 Encendido y apagado del aparato













Depende del modelo si su aparato tiene pilotos, símbolos del mando o indicadores:

- El indicador se enciende cuando el aparato está funcionando.
- El símbolo muestra si el mando controla las funciones del horno o la temperatura.
- El indicador se enciende cuando el horno se calienta.

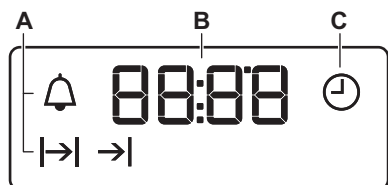
1. Gire el mando del horno hasta la función deseada.
2. Gire el mando del termostato para seleccionar una temperatura.
3. Para apagar el aparato, gire los mandos de las funciones del horno y la temperatura hasta la posición de apagado.

5.2 Funciones del horno

Función del horno	Aplicación
 Posición de apagado	El aparato está apagado.
 Luz	Para encender la luz sin ninguna función de cocción.
 Bóveda/Calor inferior/ Limpieza con agua	Para hornear y asar alimentos en una posición de bandeja. Para obtener más información sobre la limpieza con agua, consulte el capítulo "Mantenimiento y limpieza".
 Bóveda	Para dorar pan, tartas y pasteles. Para terminar platos cocinados.
 Calor Inferior	Para preparar pasteles con bases crujientes y conservar alimentos.
 Grill	Para asar al grill alimentos de poco espesor y tostar pan.
 Grill Rápido	Para asar al grill grandes cantidades de alimentos de poco espesor y tostar pan.


Función del horno		Aplicación
	Grill + Turbo	Para asar piezas de carne grandes o aves con hueso en una posición de bandeja. También para gratinar y dorar.
	Turbo	Para hornear en hasta tres posiciones de parrilla a la vez y para secar alimentos. Ajuste la temperatura unos 20-40°C menos que cuando utilice Bóveda/Calor inferior.
	Pizza	Para hornear alimentos en un nivel, con dorado intenso y base crujiente. Ajuste las temperaturas unos 20-40°C menos que cuando utilice Bóveda/Calor inferior.

5.3 Pantalla






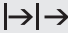
- A. Indicadores de función
- B. Hora
- C. Indicador de función


5.4 Teclas

Botón	Función	Description
—	MENOS	Para ajustar el tiempo.
	RELOJ	Para ajustar una función de reloj.
+	MÁS	Para ajustar el tiempo.

6. FUNCIONES DEL RELOJ


6.1 Tabla de funciones del reloj

Función de reloj	Aplicación
 HORA ACTUAL	Ajustar, modificar o comprobar la hora.
 DURACIÓN	Programar la duración del funcionamiento del electrodoméstico.
 FIN	Programar cuándo se desactiva el electrodoméstico.
 TIEMPO DE RETARDO	Combinar las funciones de DURACIÓN y FIN.

Función de reloj	Aplicación
 AVISADOR	Ajustar el temporizador. Esta función no influye en el funcionamiento del aparato. Puede ajustar el AVISADOR en cualquier momento, incluso si el aparato está apagado.



6.2 Ajustar y cambiarla hora

Deberá ajustar la hora antes de utilizar el horno.



 parpadea al conectar el electrodoméstico a la corriente eléctrica si ha habido un corte de corriente o si no está ajustado el temporizador.


Pulse **+** o **-** para ajustar la hora correcta.


Después de aproximadamente cinco segundos se detiene el parpadeo y la pantalla indica la hora ajustada.

Para cambiar la hora, pulse  de nuevo hasta que  comience a parpadear.



6.3 Ajuste de la DURACIÓN

1. Ajuste una función y una temperatura del horno.
2. Pulse  repetidamente hasta que  empiece a parpadear.
3. Pulse **+** o **-** para ajustar la DURACIÓN.


La pantalla muestra .

4. Al acabarse el tiempo,  parpadea y suena una señal. El aparato se apaga automáticamente.
5. Pulse cualquier tecla para desconectar la señal acústica.
6. Gire el mando de las funciones del horno y el mando de temperatura a la posición de apagado.




6.4 Ajuste de FIN

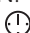
1. Ajuste una función y temperatura del horno.
2. Pulse  repetidamente hasta que  empiece a parpadear.
3. Pulse **+** o **-** para ajustar el tiempo.

La pantalla muestra .

4. Al acabarse el tiempo,  parpadea y suena una señal. El aparato se apaga automáticamente.
5. Pulse cualquier tecla para desconectar la señal.
6. Gire el mando de las funciones del horno y el mando de temperatura a la posición de apagado.



6.5 Ajuste del INICIO DIFERIDO

1. Ajuste una función y temperatura del horno.
2. Pulse  repetidamente hasta que  empiece a parpadear.
3. Pulse **+** o **-** para ajustar el tiempo para la DURACIÓN.
4. Pulse .
5. Pulse **+** o **-** para ajustar el tiempo de FIN.

6. Pulse  para confirmar. El aparato se enciende automáticamente más tarde, funciona el tiempo de DURACIÓN y se detiene a la hora de FIN. Al acabarse el tiempo programado sonará una señal.

7. El aparato se apaga automáticamente. Pulse cualquier tecla para desconectar la señal.
8. Gire el mando de las funciones del horno y el mando de temperatura a la posición de apagado.

6.6 Ajuste del minuterero AVISADOR

1. Pulse  repetidamente hasta que  empiece a parpadear.
2. Pulse **+** o **-** para programar la hora correspondiente.


El minuterero empieza automáticamente después de 5 segundos.


3. Al acabarse el tiempo programado sonará una señal. Pulse cualquier

tecla para desconectar la señal acústica.

4. Gire el mando de las funciones del horno a la posición de desconexión.

6.7 Cancelación de las funciones del reloj

1. Pulse  varias veces hasta que comience a parpadear el indicador de la función apropiada.

2. Mantenga pulsada . La función de reloj se apaga en unos segundos.

7. USO DE LOS ACCESORIOS



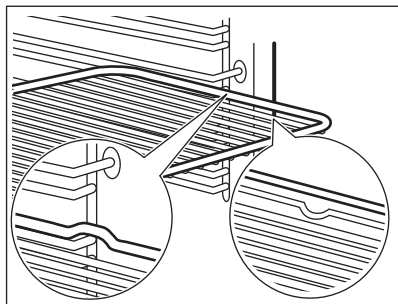
ADVERTENCIA!

Consulte los capítulos sobre seguridad.

7.1 Inserción de los accesorios

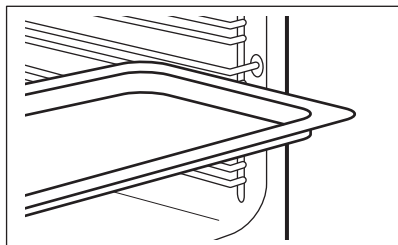
Parrilla:

Inserte la parrilla entre las guías del carril y asegúrese de que las hendiduras apuntan hacia abajo.



Bandeja honda:

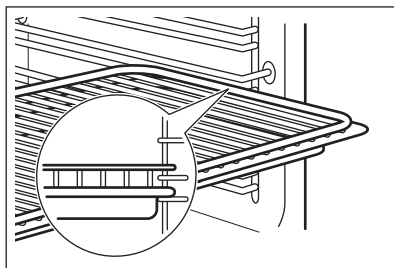
Inserte la bandeja honda entre las guías de uno de los carriles.



Parrilla y bandeja honda juntas:

Posicione la bandeja honda entre las guías del carril de apoyo y la parrilla en

las guías de encima; asegúrese de que las hendiduras apuntan hacia abajo.



Las pequeñas hendiduras en la parte superior incrementan la seguridad. Las hendiduras también son dispositivos anti-vuelco. El borde elevado que rodea la bandeja evita que los utensilios de cocina resbalen de la parrilla.

7.2 Carriles telescópicos



Guarde las instrucciones de instalación de los carriles telescópicos para futuras consultas.

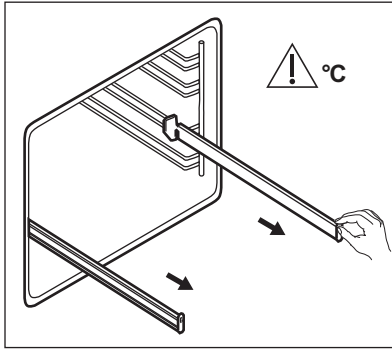
Con los carriles telescópicos es más fácil colocar y quitar las bandejas.



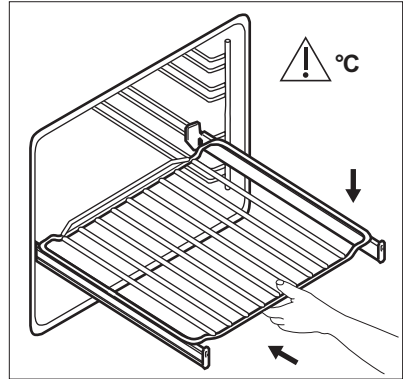
PRECAUCIÓN!

No lave los carriles telescópicos en el lavavajillas. No lubrique los carriles telescópicos.

1. Saque los carriles telescópicos de la derecha y la izquierda.



2. Coloque la parrilla en los carriles telescópicos y luego empuje cuidadosamente para introducirlos en el aparato.



Asegúrese de empujar los carriles telescópicos hasta el fondo del aparato antes de cerrar la puerta del horno.

8. FUNCIONES ADICIONALES

8.1 Ventilador de enfriamiento

Cuando el aparato funciona, el ventilador de refrigeración se pone en marcha automáticamente para mantener frías las superficies del aparato. Si se desactiva el aparato, el ventilador puede seguir funcionando hasta que se enfríe.

provocar sobrecalentamientos peligrosos. Para evitarlo, el horno dispone de un termostato de seguridad que interrumpe la alimentación. El horno se vuelve a conectar automáticamente cuando desciende la temperatura.

8.2 Termostato de seguridad

El funcionamiento incorrecto del aparato o los componentes defectuosos pueden

9. CONSEJOS



ADVERTENCIA!

Consulte los capítulos sobre seguridad.



La temperatura y los tiempos de cocción de las tablas son meramente orientativos; dependen de la receta, la calidad y la cantidad de los ingredientes utilizados en cada caso.

- información sobre las funciones del horno, posiciones recomendadas de las parrillas y temperatura apropiada para algunos platos.

9.1 Cara interior de la puerta

En algunos modelos, la cara interior de la puerta contiene:

- los números de las posiciones de la parrilla.

9.2 Información general

- El aparato tiene cinco niveles. Estos niveles se ordenan contándolos de abajo a arriba desde la solera del aparato.
- El aparato está dotado con un sistema especial que hace circular el aire y recicla constantemente el vapor. Gracias a este sistema puede cocinar con un entorno de vapor y mantener los alimentos blandos en su interior y crujientes en su exterior. Ello

reduce al mínimo el tiempo de cocción y el consumo de energía.

- La humedad puede llegar a condensarse en el aparato o en los paneles de cristal. Esto es totalmente normal. Manténgase alejado del aparato siempre que abra la puerta mientras está en funcionamiento. Si desea reducir la condensación, ponga en funcionamiento el aparato 10 minutos antes de cocinar.
- Limpie la humedad después de cada uso del aparato.
- No coloque objetos directamente sobre la solera del aparato ni cubra los componentes con papel de aluminio cuando cocine. De lo contrario puede que se alteren los resultados de la cocción y se dañe el esmalte.

9.3 Repostería

- No abra la puerta del horno antes de que transcurran 3/4 partes del tiempo de cocción establecido.
- Si utiliza dos bandejas al mismo tiempo, deje un nivel libre entre ambas.

9.6 Cuadro de especificaciones para hornear y asar

Repostería

Alimento	Bóveda/Calor inferior		Turbo		Tiempo (min)	Comentarios
	Temperatura (°C)	Posición de la parrilla	Temperatura (°C)	Posición de la parrilla		
Masas batidas	170	2	160	3 (2 y 4)	45 - 60	En molde de repostería
Masa con mantequilla	170	2	160	3 (2 y 4)	20 - 30	En molde de repostería
Tarta de queso (con suero)	170	1	165	2	60 - 80	En molde de repostería de 26 cm

9.4 Carnes y pescados

- Utilice una bandeja honda con los alimentos muy grasos para evitar que el horno quede manchado de forma permanente.
- Antes de trincar la carne, déjela reposar unos 15 minutos, como mínimo, para que retenga los jugos.
- Para evitar que se forme mucho humo en el horno, vierta un poco de agua en la bandeja honda. Para evitar la condensación de humos, añada agua después de cada vez que se seque.

9.5 Tiempos de cocción

Los tiempos de cocción dependen del tipo de alimento, de su consistencia y del volumen.

Inicialmente, supervise el rendimiento cuando cocine. Busque los ajustes óptimos (de calor, tiempo de cocción, etc.) para sus recipientes, recetas y cantidades cuando utilice este horno.

Alimento	Bóveda/Calor inferior		Turbo		Tiempo (min)	Comentarios
	Temperatura (°C)	Posición de la parrilla	Temperatura (°C)	Posición de la parrilla		
Tarta o pastel de manzana ¹⁾	170	2	160	2 (izquierda y derecha)	80 - 100	En dos moldes de repostería de 20 cm en una parrilla
Strudel	175	3	150	2	60 - 80	En bandeja
Tarta de mermelada	170	2	165	2 (izquierda y derecha)	30 - 40	En molde de repostería de 26 cm
Bizcocho	170	2	160	2	50 - 60	En molde de repostería de 26 cm
Pastel de Navidad/ pastel de fruta ¹⁾	160	2	150	2	90 - 120	En molde de repostería de 20 cm
Pastel de ciruelas ¹⁾	175	1	160	2	50 - 60	En molde para pan
Pasteles pequeños: un nivel	170	3	140 - 150	3	20 - 30	En bandeja
Pasteles pequeños: dos niveles	-	-	140 - 150	2 y 4	25 - 35	En bandeja
Pasteles pequeños: tres niveles	-	-	140 - 150	1, 3 y 5	30 - 45	En bandeja
Galletas/ hojaldres - un nivel	140	3	140 - 150	3	30 - 35	En bandeja
Galletas/ hojaldres - dos niveles	-	-	140 - 150	2 y 4	35 - 40	En bandeja

Alimento	Bóveda/Calor inferior		Turbo		Tiempo (min)	Comentarios
	Temperatura (°C)	Posición de la parrilla	Temperatura (°C)	Posición de la parrilla		
Galletas/hojaldres - tres niveles	-	-	140 - 150	1, 3 y 5	35 - 45	En bandeja
Merengues: un nivel	120	3	120	3	80 - 100	En bandeja
Merengues - dos niveles ¹⁾	-	-	120	2 y 4	80 - 100	En bandeja
Bollos ¹⁾	190	3	190	3	12 - 20	En bandeja
Bollos rellenos de crema: un nivel	190	3	170	3	25 - 35	En bandeja
Bollos rellenos de crema: dos niveles	-	-	170	2 y 4	35 - 45	En bandeja
Tartaletas	180	2	170	2	45 - 70	En molde de repostería de 20 cm
Pastel de fruta	160	1	150	2	110 - 120	En molde de repostería de 24 cm
Tarta Victoria	170	1	160	2 (izquierda y derecha)	50 - 60	En molde de repostería de 20 cm

¹⁾ Precaliente el horno 10 minutos.

Pan y pizza

Alimento	Bóveda/Calor inferior		Turbo		Tiempo (min)	Comentarios
	Temperatura (°C)	Posición de la parrilla	Temperatura (°C)	Posición de la parrilla		
Pan blanco ¹⁾	190	1	190	1	60 - 70	1 - 2 piezas, 500 g cada pieza
Pan de centeno	190	1	180	1	30 - 45	En molde para pan
Pan/Rollitos ¹⁾	190	2	180	2 (2 y 4)	25 - 40	6 - 8 panecillos en una bandeja de repostería
Pizza ¹⁾	230 - 250	1	230 - 250	1	10 - 20	En bandeja de repostería o bandeja honda para asar
Galletas ¹⁾	200	3	190	3	10 - 20	En bandeja

¹⁾ Precaliente el horno 10 minutos.

Flanes

Alimento	Bóveda/Calor inferior		Turbo		Tiempo (min)	Comentarios
	Temperatura (°C)	Posición de la parrilla	Temperatura (°C)	Posición de la parrilla		
Pudin de pasta	200	2	180	2	40 - 50	En un molde
Pudin de verduras	200	2	175	2	45 - 60	En un molde
Quiches ¹⁾	180	1	180	1	50 - 60	En un molde
Lasaña ¹⁾	180 - 190	2	180 - 190	2	25 - 40	En un molde
Canelones ¹⁾	180 - 190	2	180 - 190	2	25 - 40	En un molde

¹⁾ Precaliente el horno 10 minutos.

Carne

Alimento	Bóveda/Calor inferior		Turbo		Tiempo (min)	Comentarios
	Temperatura (°C)	Posición de la parrilla	Temperatura (°C)	Posición de la parrilla		
Carne de res	200	2	190	2	50 - 70	En una parrilla
Cerdo	180	2	180	2	90 - 120	En una parrilla
Tenera	190	2	175	2	90 - 120	En una parrilla
Rosbif poco hecho	210	2	200	2	50 - 60	En una parrilla
Rosbif en su punto	210	2	200	2	60 - 70	En una parrilla
Rosbif muy hecho	210	2	200	2	70 - 75	En una parrilla
Paletilla de cerdo	180	2	170	2	120 - 150	Con piel
Morcillo de cerdo	180	2	160	2	100 - 120	2 piezas
Cordero	190	2	175	2	110 - 130	Pata
Pollo	220	2	200	2	70 - 85	Entero
Pavo	180	2	160	2	210 - 240	Entero
Pato	175	2	220	2	120 - 150	Entero
Ganso	175	2	160	1	150 - 200	Entero
Conejo	190	2	175	2	60 - 80	En trozos
Liebre	190	2	175	2	150 - 200	En trozos
Faisán	190	2	175	2	90 - 120	Entero

Pescado

Alimento	Bóveda/Calor inferior		Turbo		Tiempo (min)	Comentarios
	Temperatura (°C)	Posición de la parrilla	Temperatura (°C)	Posición de la parrilla		
Trucha/Pargo	190	2	175	2	40 - 55	3 - 4 pescados
Atún/Salmón	190	2	175	2	35 - 60	4 - 6 filetes

9.7 Grill



Precaliente el horno vacío durante 3 minutos antes de cocinar.

Alimento	Cantidad		Temperatura (°C)	Tiempo (min)		Posición de la parrilla
	Piezas	(g)		1ª cara	2ª cara	
Filetes de solomillo	4	800	máx.	12 - 15	12 - 14	4
Filetes de vacuno	4	600	máx.	10 - 12	6 - 8	4
Salchichas	8	-	máx.	12 - 15	10 - 12	4
Chuletas de cerdo	4	600	máx.	12 - 16	12 - 14	4
Pollo (cortado en 2)	2	1000	máx.	30 - 35	25 - 30	4
Brochetas	4	-	máx.	10 - 15	10 - 12	4
Pechuga de pollo	4	400	máx.	12 - 15	12 - 14	4
Hamburguesa	6	600	máx.	20 - 30	-	4
Filete de pescado	4	400	máx.	12 - 14	10 - 12	4
Sándwiches tostados	4 - 6	-	máx.	5 - 7	-	4
Tostadas	4 - 6	-	máx.	2 - 4	2 - 3	4

9.8 Grill + Turbo

Carne de res

Alimento	Cantidad	Temperatura (°C)	Tiempo (min)	Posición de la parrilla
Rosbif o filete, poco hecho ¹⁾	por cm de grosor	190 - 200	5 - 6	1 ó 2
Rosbif o filete, al punto ¹⁾	por cm de grosor	180 - 190	6 - 8	1 ó 2

Alimento	Cantidad	Temperatura (°C)	Tiempo (min)	Posición de la parrilla
Rosbif o filete, muy hecho ¹⁾	por cm de grosor	170 - 180	8 - 10	1 ó 2

¹⁾ Precaliente el horno.

Lomo de cerdo

Alimento	Cantidad (kg)	Temperatura (°C)	Tiempo (min)	Posición de la parrilla
Paletilla, cuello, jamón	1 - 1,5	160 - 180	90 - 120	1 ó 2
Chuleta, costillas	1 - 1,5	170 - 180	60 - 90	1 ó 2
Pastel de carne	0,75 - 1	160 - 170	50 - 60	1 ó 2
Codillo de cerdo (precocinado)	0,75 - 1	150 - 170	90 - 120	1 ó 2

Ternera

Alimento	Cantidad (kg)	Temperatura (°C)	Tiempo (min)	Posición de la parrilla
Ternera asada	1	160 - 180	90 - 120	1 ó 2
Codillo de ternera	1,5 - 2	160 - 180	120 - 150	1 ó 2

Cordero

Alimento	Cantidad (kg)	Temperatura (°C)	Tiempo (min)	Posición de la parrilla
Pata de cordero, cordero asado	1 - 1,5	150 - 170	100 - 120	1 ó 2
Espalda de cordero	1 - 1,5	160 - 180	40 - 60	1 ó 2

Aves

Alimento	Cantidad (kg)	Temperatura (°C)	Tiempo (min)	Posición de la parrilla
Aves troceadas	0,2 - 0,25 cada trozo	200 - 220	30 - 50	1 ó 2
Medias aves	0,4 - 0,5 cada trozo	190 - 210	35 - 50	1 ó 2
Pollo, pularda	1 - 1,5	190 - 210	50 - 70	1 ó 2
Pato	1,5 - 2	180 - 200	80 - 100	1 ó 2

Alimento	Cantidad (kg)	Temperatura (°C)	Tiempo (min)	Posición de la parrilla
Ganso	3,5 - 5	160 - 180	120 - 180	1 ó 2
Pavo	2,5 - 3,5	160 - 180	120 - 150	1 ó 2
Pavo	4 - 6	140 - 160	150 - 240	1 ó 2

Pescado (al vapor)

Alimento	Cantidad (kg)	Temperatura (°C)	Tiempo (min)	Posición de la parrilla
Pescado entero	1 - 1,5	210 - 220	40 - 60	1 ó 2

9.9 Secar - Turbo

- Cubra las bandejas con papel vegetal o de hornear.
- Para obtener mejores resultados, pare el horno a la mitad del tiempo de

secado, abra la puerta y déjelo enfriar, a ser posible durante una noche para terminar el secado.

Verduras

Alimento	Temperatura (°C)	Tiempo (h)	Posición de la parrilla	
			1 posición	2 posiciones
Judías	60 - 70	6 - 8	3	1 / 4
Pimientos	60 - 70	5 - 6	3	1 / 4
Verduras en juliana	60 - 70	5 - 6	3	1 / 4
Setas	50 - 60	6 - 8	3	1 / 4
Hierbas aromáticas	40 - 50	2 - 3	3	1 / 4

Fruta

Alimento	Temperatura (°C)	Tiempo (h)	Posición de la parrilla	
			1 posición	2 posiciones
Ciruelas	60 - 70	8 - 10	3	1 / 4
Albaricoques	60 - 70	8 - 10	3	1 / 4
Manzana en rodajas	60 - 70	6 - 8	3	1 / 4
Peras	60 - 70	6 - 9	3	1 / 4

10. MANTENIMIENTO Y LIMPIEZA



ADVERTENCIA!

Consulte los capítulos sobre seguridad.

10.1 Notas sobre la limpieza

- Limpie la parte delantera del horno con un paño suave humedecido en agua templada y jabón neutro.
- Limpie las superficies metálicas con un producto no agresivo específico.
- Limpie el interior del aparato después de cada uso. La acumulación de grasa u otros restos de alimentos puede provocar un incendio. El riesgo es mayor con la bandeja de grill.
- Elimine la suciedad resistente con limpiadores especiales para hornos.
- Limpie todos los accesorios después de cada uso y déjelos secar. Utilice un paño suave humedecido en agua templada y jabón neutro.
- No trate los accesorios antiadherentes con productos agresivos u objetos punzantes ni los lave en el lavavajillas. Puede dañar el esmalte antiadherente.

10.2 Aparatos de acero inoxidable o aluminio



Limpie la puerta del horno únicamente con una esponja o un trapo húmedos. Séquela con un paño suave. No utilice productos abrasivos, ácidos ni estropajos de acero, ya que pueden dañar la superficie del horno. Limpie el panel de control del horno teniendo en cuenta las mismas precauciones.

10.3 Limpieza de la junta de la puerta

- Verifique periódicamente la junta de la puerta. La junta de la puerta rodea el marco del interior del horno. No utilice el aparato si la junta de la puerta está dañada. Póngase en

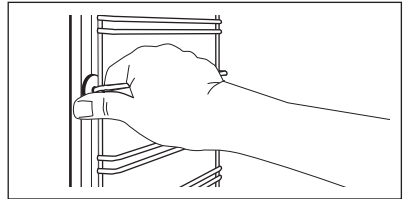
contacto con un servicio técnico autorizado.

- Si desea limpiar la junta de la puerta, remítase a la información general sobre limpieza.

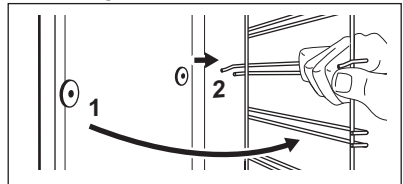
10.4 Extracción de los carriles de apoyo

Para limpiar el horno, retire los carriles de apoyo.

1. Tire de la parte delantera del carril lateral para separarlo de la pared.



2. Tire del extremo trasero del carril de apoyo para despegarlo de la pared y extráigalo.



Coloque los carriles laterales en el orden inverso.



Los pasadores de retención de los carriles telescópicos deben estar orientados hacia la parte frontal.

10.5 Limpieza con agua

El procedimiento de limpieza con agua utiliza vapor para eliminar las partículas de grasa y los restos de alimentos en el horno.

1. Coloque 300 ml de agua en el contenedor de limpieza con agua en el fondo del horno.
2. Ajuste la función .
3. Ajuste la temperatura a 90 °C.
4. Deje que el aparato funcione durante 30 minutos.

5. Apague el aparato y deje que se enfríe.
6. Cuando el aparato se enfríe, limpie el interior del horno con un paño suave.



ADVERTENCIA!

Asegúrese de que el aparato se haya enfriado antes de tocarlo. Corre el riesgo de quemarse.

10.6 Limpieza de la puerta del horno

La puerta del horno tiene tres paneles de cristal. Es posible retirar la puerta del horno y los paneles de cristal interiores para limpiarlos.



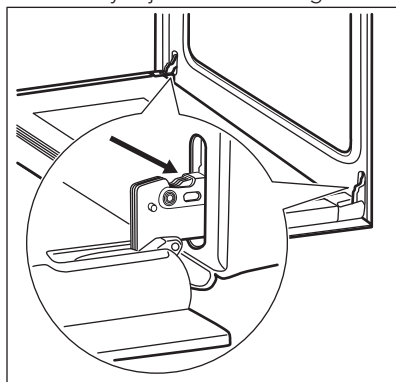
La puerta del horno puede cerrarse si intenta retirar los paneles de cristal antes de quitar la puerta.



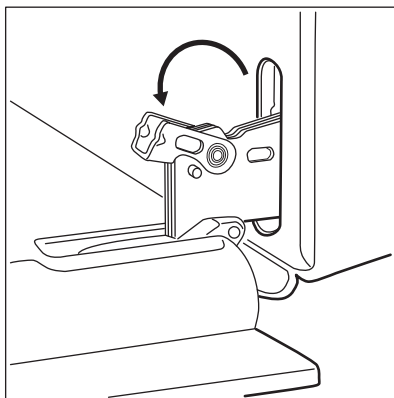
PRECAUCIÓN!

No utilice el aparato sin los paneles de cristal.

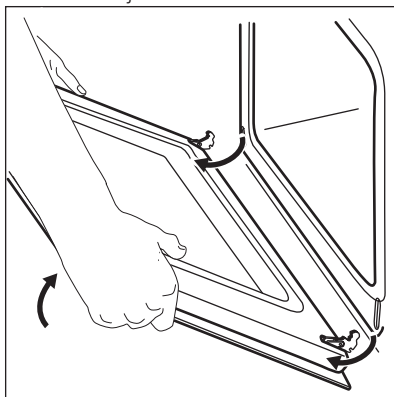
1. Abra completamente la puerta del horno y sujete las dos bisagras.



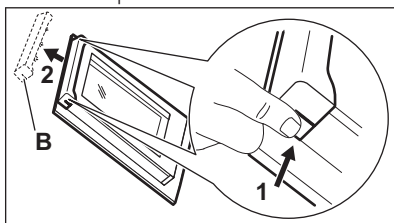
2. Levante y gire las palancas de las dos bisagras.



3. Cierre la puerta del horno a medio camino hasta la primera posición de apertura. A continuación, tire de la puerta hacia adelante para desengancharla.

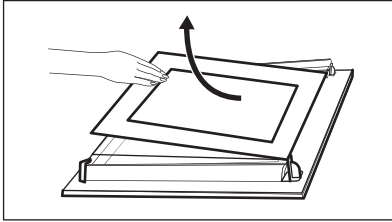


4. Coloque la puerta sobre una superficie estable y protegida por un paño suave.
5. Sujete por ambos lados el acabado de la puerta (B), situado en el borde superior de ésta, y empuje hacia dentro para soltar el sello de resorte.



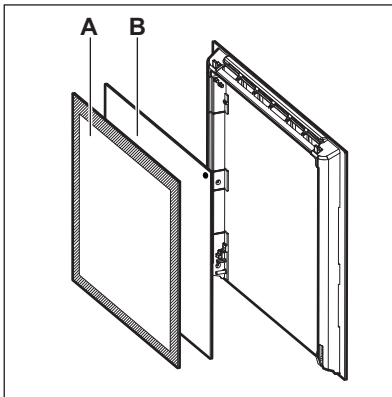
6. Tire del borde del acabado de la puerta hacia adelante para desengancharla.

7. Sujete los paneles de la puerta de cristal por el borde superior y extráigalos uno a uno con cuidado. Empiece por el panel superior. Asegúrese de que el cristal se desliza completamente fuera de los soportes.

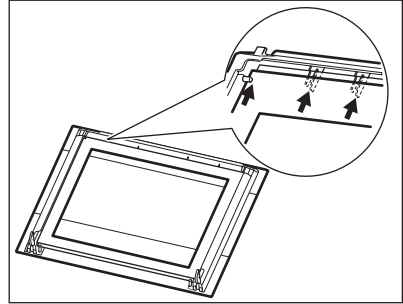


8. Limpie los paneles de cristal con agua y jabón. Seque los paneles de cristal con cuidado. Una vez finalizada la limpieza, coloque los paneles de cristal y la puerta del horno. Lleve a cabo los pasos anteriores en orden inverso.

Asegúrese de que coloca de nuevo los paneles de cristal (A y B) en el orden correcto. El primer panel (A) tiene un marco decorativo. La cara impresa debe mirar hacia el interior de la puerta. Asegúrese de que después de la instalación la superficie del marco del panel de cristal (A) de las caras impresas no esté áspera cuando la toque.



Asegúrese de que coloca el panel de cristal central en los soportes correctamente.



10.7 Cambio de la bombilla

Coloque un paño en el fondo del interior del horno. Así evitará que se dañe la tapa de vidrio de la lámpara y la cavidad.



ADVERTENCIA!

Hay peligro de electrocución. Desconecte el fusible antes de cambiar la bombilla.

La lámpara del horno y la tapa de cristal pueden estar calientes.



PRECAUCIÓN!

Coja siempre la bombilla halógena con un paño para evitar quemar los residuos de grasa.

1. Apague el aparato.
2. Retire los fusibles de la caja de fusibles o desconecte el disyuntor.

La bombilla trasera

1. Gire la tapa de cristal hacia la izquierda para extraerla.
2. Limpie la tapa de cristal.
3. Cambie la bombilla por otra apropiada termorresistente hasta 300 °C.
4. Coloque la tapa de cristal.

11. SOLUCIÓN DE PROBLEMAS



ADVERTENCIA!

Consulte los capítulos sobre seguridad.

11.1 Qué hacer si...

Problema	Posible causa	Solución
El horno no calienta.	El horno está apagado.	Encienda el horno.
El horno no calienta.	El reloj no está en hora.	Ajuste la hora.
El horno no calienta.	No se han configurado los ajustes necesarios.	Asegúrese de que los ajustes sean correctos.
El horno no calienta.	Ha saltado el fusible.	Compruebe si el fusible es la causa del fallo de funcionamiento. Si el fusible se funde repetidamente, consulte a un electricista cualificado.
La bombilla no funciona.	La bombilla es defectuosa.	Sustituya la bombilla.
Se acumula vapor y condensación en los alimentos y en la cavidad del horno.	El plato ha permanecido en el horno demasiado tiempo.	No deje los platos en el horno más de 15 a 20 minutos tras finalizar el proceso de cocción.
La pantalla muestra "12.00".	Ha habido un corte de alimentación.	Ajuste la hora.

11.2 Datos de asistencia

Si no logra subsanar el problema, póngase en contacto con el distribuidor o un centro autorizado de servicio técnico.

Los datos que necesita para el centro de servicio técnico se encuentran en la

placa de características. La placa de características se encuentra en el marco delantero de la cavidad del aparato. No retire la placa de características de la cavidad del aparato.

Es conveniente que anote los datos aquí:	
Modelo (MOD.)
Número de producto (PNC)
Número de serie (S.N.)

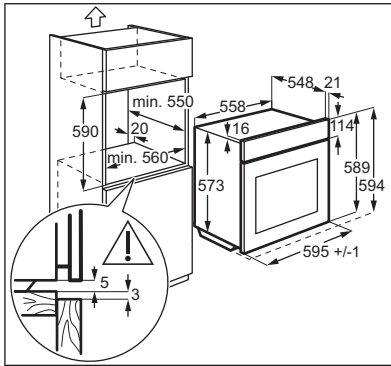
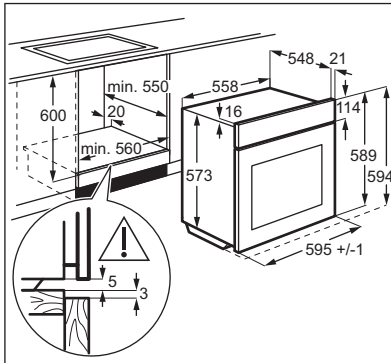
12. INSTALACIÓN



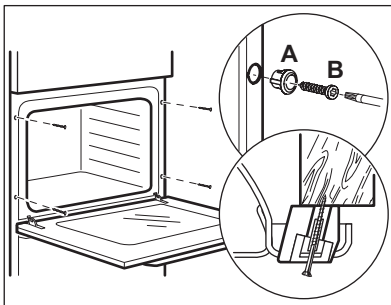
ADVERTENCIA!

Consulte los capítulos sobre seguridad.

12.1 Empotrado



12.2 Fijación del aparato al mueble



12.3 Instalación eléctrica



El fabricante declina toda responsabilidad si la instalación no se efectúa siguiendo las instrucciones de seguridad de los capítulos sobre seguridad.

El aparato se suministra con enchufe y cable de red.

12.4 Cable

Tipos de cables adecuados para su instalación o cambio:

H07 RN-F, H05 RN-F, H05 RRF, H05 VV-F, H05 V2V2-F (T90), H05 BB-F

En lo que respecta a la sección del cable, consulte la potencia total que figura en la placa de características. También puede consultar la tabla:

Potencia total (W)	Sección del cable (mm ²)
máximo 1380	3 x 0.75
máximo 2300	3 x 1
máximo 3680	3 x 1.5

El cable de tierra (cable verde/amarillo) debe tener 2 cm más de longitud que los cables de fase y neutro (cables azul y marrón).

13. EFICACIA ENERGÉTICA

13.1 Ficha de producto e información según EU 65-66/2014

Nombre del proveedor	AEG
Identificación del modelo	BES231111M
Índice de eficiencia energética	100.0
Clase de eficiencia energética	A
Consumo de energía con carga estándar, modo convencional	0.93 kWh/ciclo
Consumo de energía con carga estándar, modo con ventilador	0.85 kWh/ciclo
Número de cavidades	1
Fuente de calor	Electricidad
Volumen	72 l
Tipo de horno	Horno empotrado
Masa	30.5 kg

EN 60350-1 - Aparatos electrodomésticos - Parte 1: Placas, hornos de vapor y parrillas - Métodos para medir el rendimiento.

13.2 Ahorro de energía



El aparato tiene características que le ayudan a ahorrar energía durante la cocina de cada día.

Consejos generales

Asegúrese de que la puerta del horno está cerrada correctamente cuando el aparato funcione y manténgala cerrada lo máximo posible durante la cocción.

Utilice platos de metal para mejorar el ahorro energético.

En la medida de lo posible, no precaliente el horno antes de colocar los alimentos dentro.

Para una duración de la cocción superior a 30 minutos, reduzca la temperatura del horno un mínimo de 3 - 10 minutos antes de que transcurra el tiempo de cocción, en función de la duración de la cocción. El calor residual dentro del horno seguirá cocinando.

Utilice el calor residual para calentar otros platos.


Cocción con ventilador

En la medida de lo posible, utilice las funciones de cocción con ventilador para ahorrar energía.


Mantener calor

Si desea utilizar el calor residual para mantener calientes los alimentos, seleccione el ajuste de temperatura más bajo posible.

14. ASPECTOS MEDIOAMBIENTALES

Recicle los materiales con el símbolo . Coloque el material de embalaje en los contenedores adecuados para su

reciclaje. Ayude a proteger el medio ambiente y la salud pública, así como a reciclar residuos de aparatos eléctricos y

electrónicos. No deseche los aparatos marcados con el símbolo  junto con los residuos domésticos. Lleve el producto a

su centro de reciclaje local o póngase en contacto con su oficina municipal.

www.aeg.com/shop



867340619-A-012017



AEG